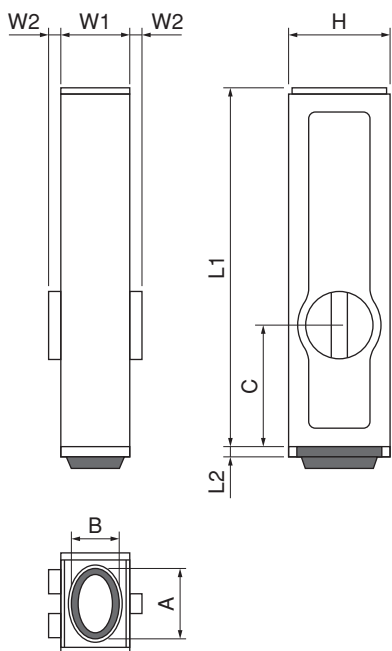


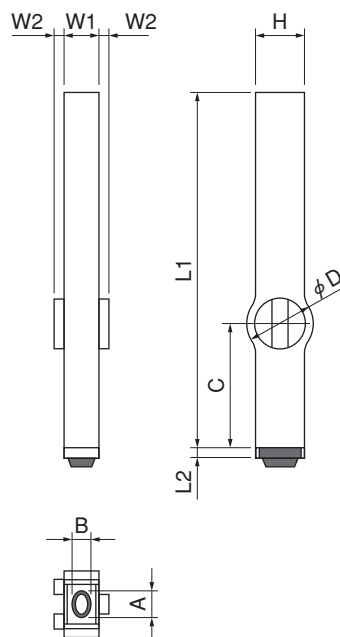
エンドレススタンプ

寸法図

特大号・初号



1号～6号



寸法一覧表

	印面サイズ			柄・サイズ					
	天地	横	高さ	横幅		長さ		連結部	
	A	B	H	W1	W2	L1	L2	C	φD
特大号	16.5	11.1	20.4	14.8	2.0	57.5	1.6	19.5	—
初号	11.3	8.2	16.2	11.6	2.0	57.5	1.6	19.5	—
特大号 半角	—	—	20.4	7.4	2.0	57.5	1.6	19.5	—
初号 半角	—	—	16.2	5.8	2.0	57.5	1.6	19.5	—
1号	8.0	5.7	11.6	7.8	1.5	56.75	1.6	20.0	13.0
2号	6.0	4.5	10.2	6.8	1.5	56.75	1.6	20.0	13.0
3号	5.0	3.3	8.0	5.7	1.5	56.75	1.2	20.0	11.0
4号	4.1	3.0	6.8	4.8	1.5	56.75	1.2	20.0	11.0
5号	3.0	2.2	6.0	4.2	1.5	56.75	1.2	20.0	11.0
6号	2.5	1.8	5.0	3.0	1.0	56.75	1.0	20.0	9.5

注：同号数でも文字毎に寸法バランスが若干異なります。「印面サイズ」は最大寸法を表記しております。
「印面サイズ」は押し圧やニジミの影響で実際の捺印寸法とは若干誤差があります。