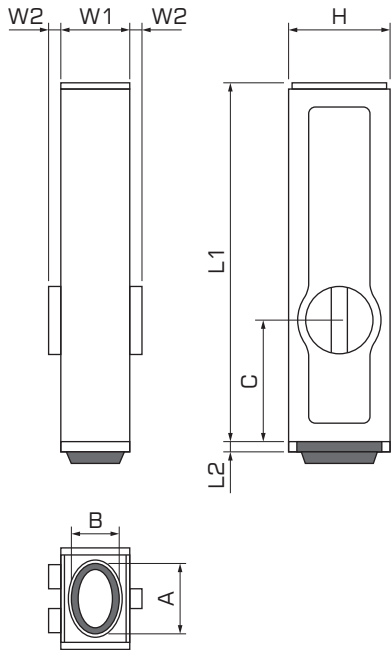


# ENDLESS STAMP

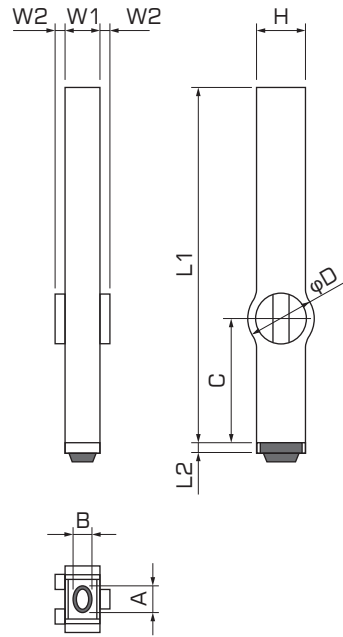
READY-MADE

## ขนาดและระยะที่สำคัญ

Size No.00 and Size No.0



Size No.1 to Size No.6



## ตารางแสดงขนาดและระยะที่สำคัญ

หน่วย: มม.

Size No.	ขนาดตัวอักษร			ขนาดด้าม					
	สูง	กว้าง	ลึก	กว้าง		ยาว		จุดต่อ	
	A	B	H	W1	W2	L1	L2	C	φD
No.00	16.5	11.1	20.4	14.8	2.0	57.5	1.6	19.5	—
No.0	11.3	8.2	16.2	11.6	2.0	57.5	1.6	19.5	—
No.00 Half-width	—	—	20.4	7.4	2.0	57.5	1.6	19.5	—
No.0 Half-width	—	—	16.2	5.8	2.0	57.5	1.6	19.5	—
No.1	8.0	5.7	11.6	7.8	1.5	56.75	1.6	20.0	13.0
No.2	6.0	4.5	10.2	6.8	1.5	56.75	1.6	20.0	13.0
No.3	5.0	3.3	8.0	5.7	1.5	56.75	1.2	20.0	11.0
No.4	4.1	3.0	6.8	4.8	1.5	56.75	1.2	20.0	11.0
No.5	3.0	2.2	6.0	4.2	1.5	56.75	1.2	20.0	11.0
No.6	2.5	1.8	5.0	3.0	1.0	56.75	1.0	20.0	9.5

หมายเหตุ: เนื่องจากขนาดของตัวอักษรแต่ละตัวมีความแตกต่างกัน ดังนั้นความสูง A และความกว้าง B ในตารางด้านบน จะแสดงเฉพาะขนาดตัวอักษรที่ใหญ่ที่สุดของแต่ละ Size no. เท่านั้น  
ปริมาณน้ำหมึกบนหน้ายางและแรงในการประทับอาจส่งผลต่อขนาดของตัวอักษรที่ประทับได้